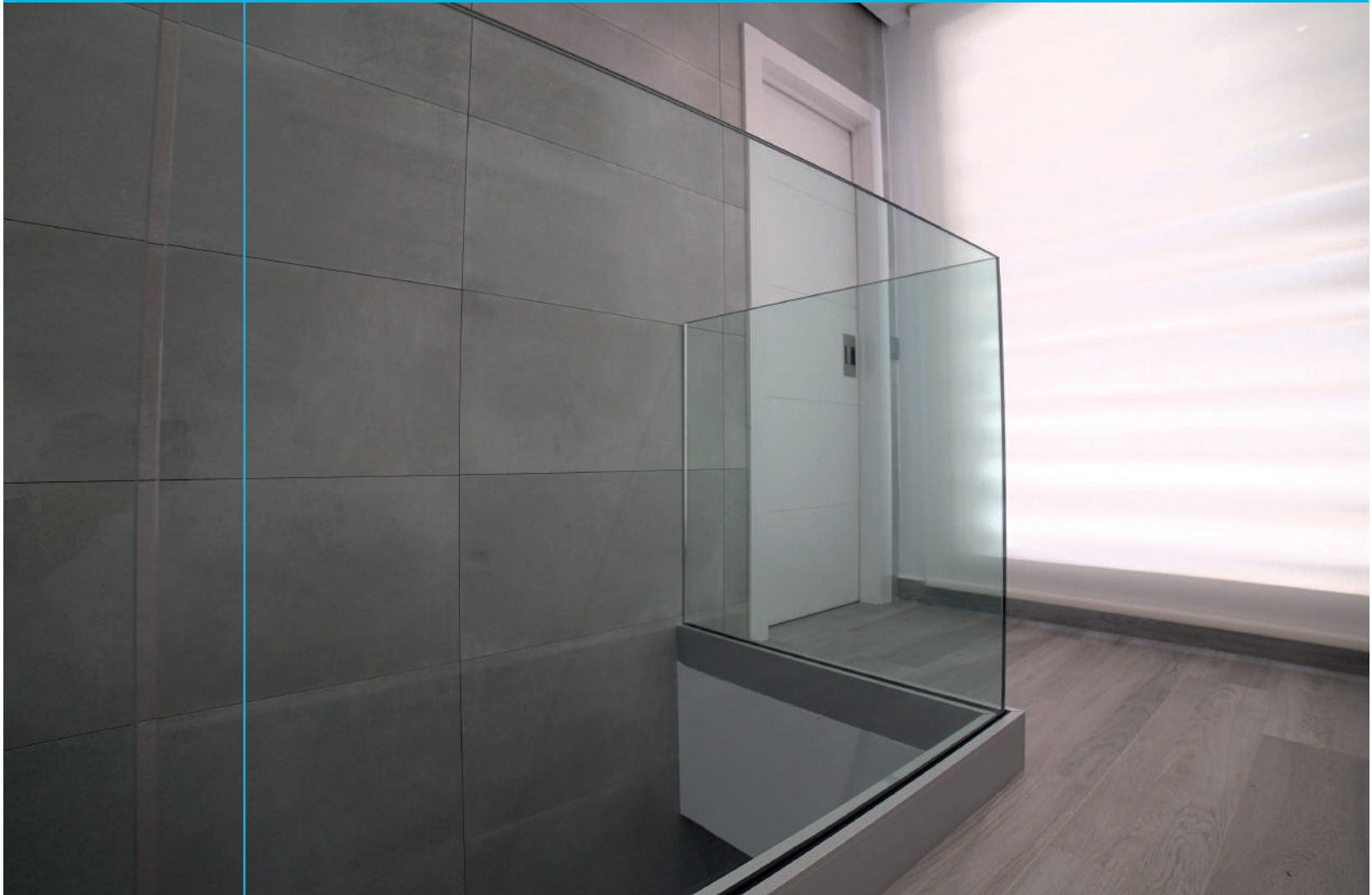


seeglass **pro**®



Räume erweitern
unbegrenzte Aussichten

 **Systems**®
The open view company



Schutzbarriere seeglass-PRO

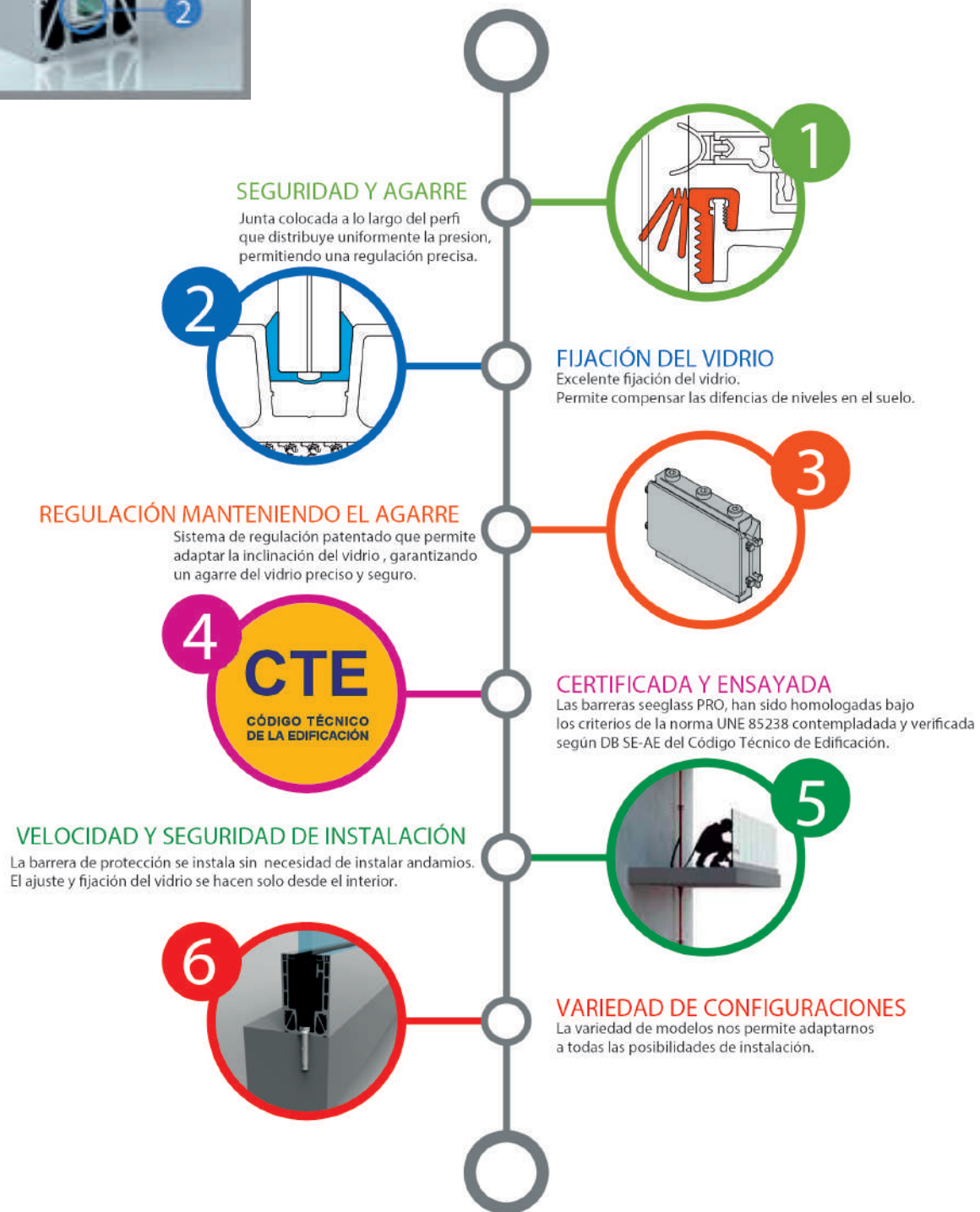
seeglass PRO ist die Sicherheitsglas-Schutzbarriere, die den aktuellen Vorschriften am besten entspricht, ohne das Design des Gebäudes zu beeinträchtigen. Traditionell gibt es in Gebäuden oder Konstruktionen jeder Art als Schutzbarriere immer Handläufe aus metallischem Material oder mit Wandlösungen, die die Ästhetik der Fassade stören oder nicht der notwendigen Sicherheit entsprechen.

Das innovative Design der **Seeglass PRO**-Schutzbarriere basiert speziell auf der Verwendung von Glas als Hauptrohstoff für die Herstellung. Die Kombination beider Elemente, hochwertiges strukturelles Aluminium und die Eigenschaften, die durch Tests und Zertifizierungen von gehärtetem und laminiertem Glas bestätigt wurden, geben ihm die Fähigkeit, selbst bei starken Stößen vor dem Fallen in ein Vakuum zu schützen. Diese Daten sind ein Plus Endbenutzersicherheit für einen möglichen Aufprall gegen die Barriere.

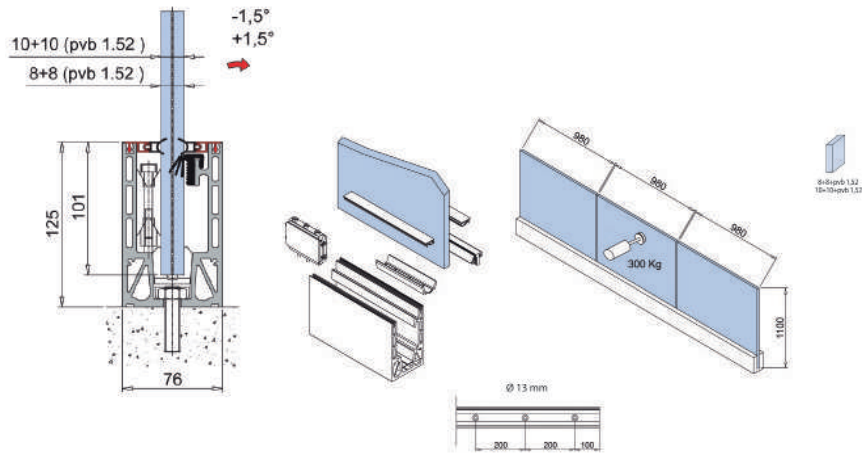
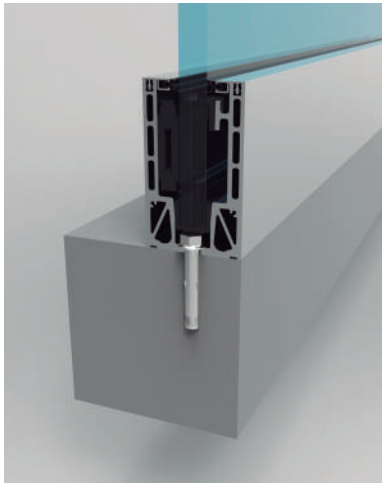
Das beim Bau von Geländern verwendete Glas bietet Transparenz, Leuchtkraft, Sicherheit und natürlich Ästhetik und Design, die sich perfekt in die Anforderungen moderner Architektur einfügen.



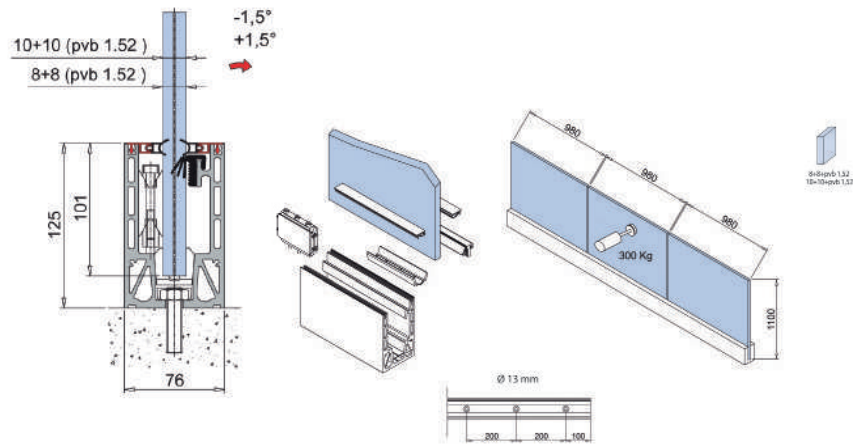
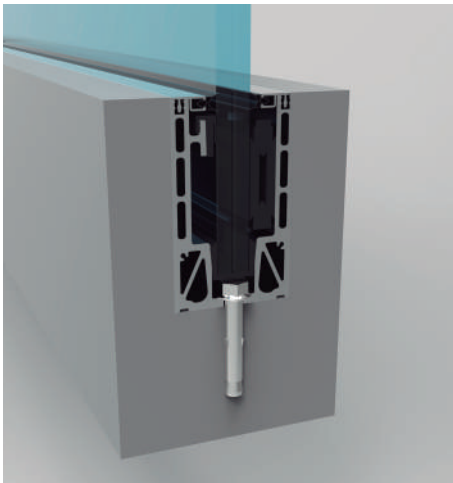
Patentiertes System, das die Spezifikationen aller derzeit auf dem Markt befindlichen Schutzbarrieren übertrifft.



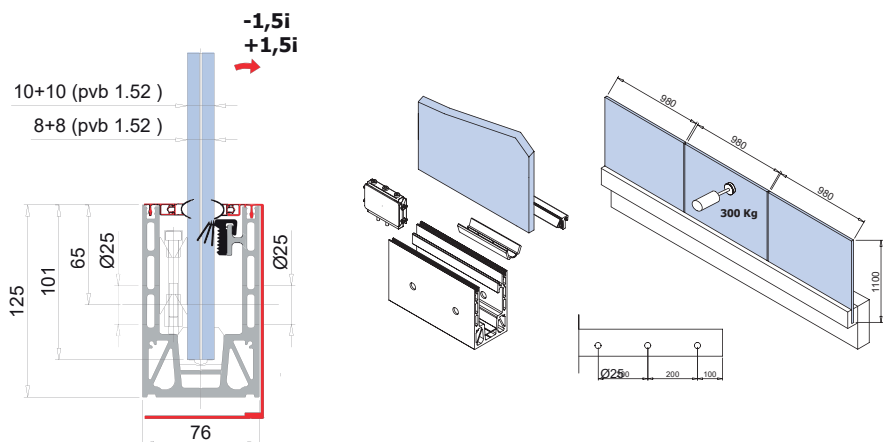
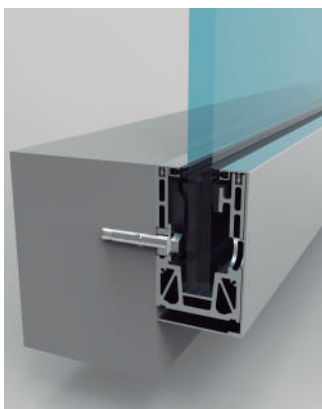
SEEGLOSS PRO ÖBERFLÄCHE



SEEGLOSS PRO EINGEBETTET



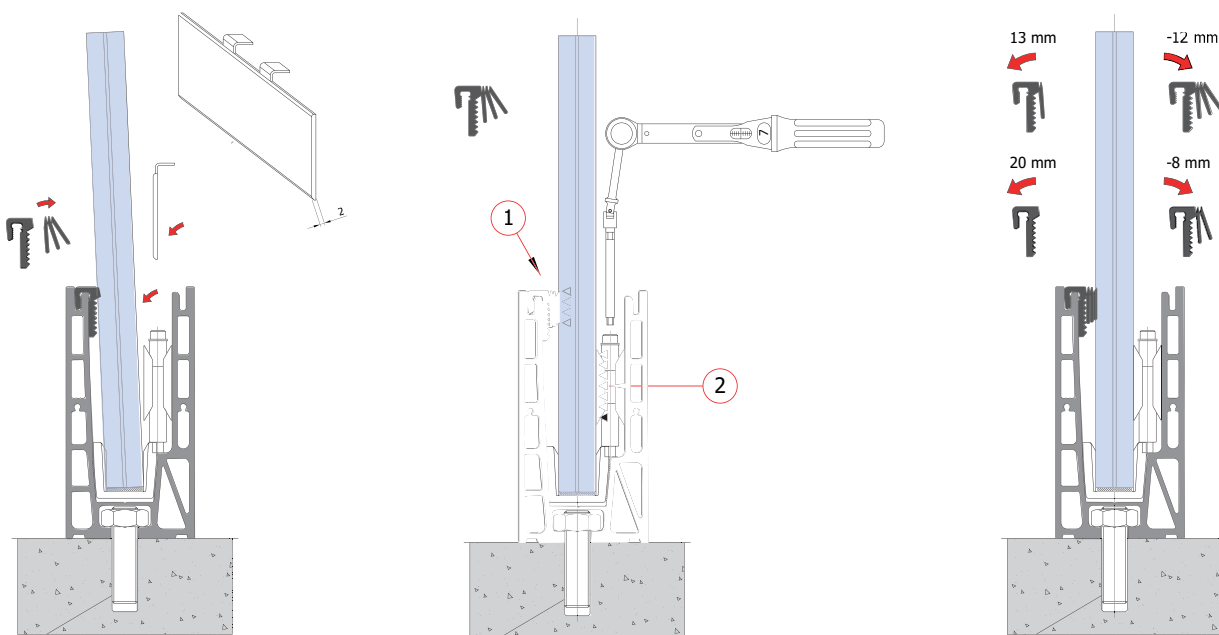
SEEGLOSS PRO VORNE



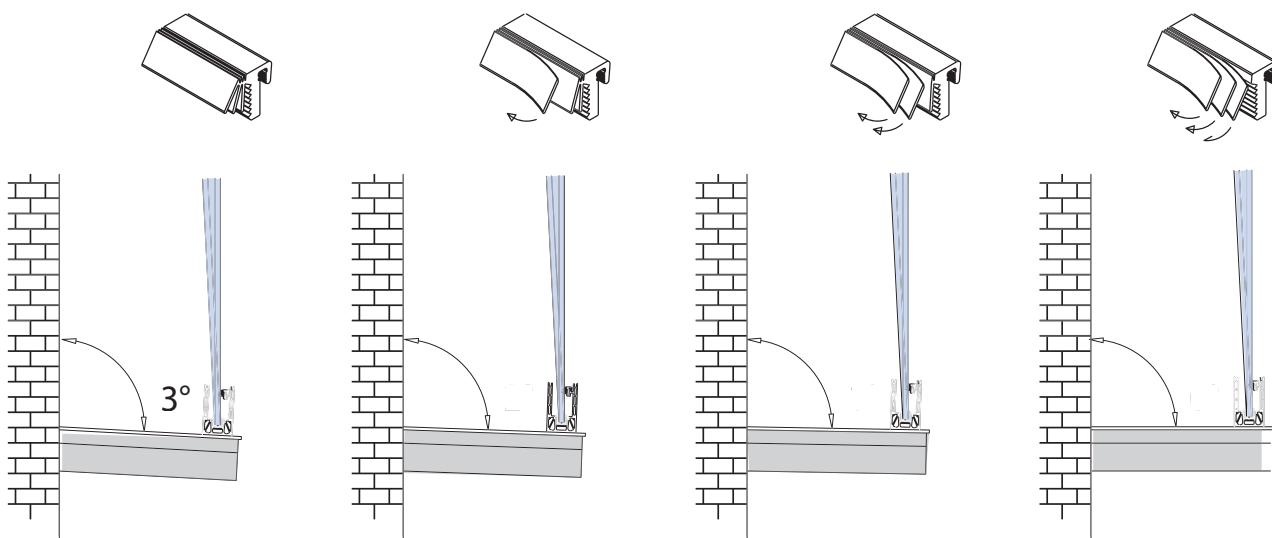
GLASREGELUNG/AUSRICHTUNG

Der Ausgleich des Glasniveaus wird durch Einstellen der Klemme erreicht, die sich nur an der Innenseite des Geländers befindet. Dadurch wird der Einstell- und Regelungsprozess viel sicherer und schneller als bei den anderen auf dem Markt befindlichen Schutzsystemen.

Wir können die Neigung des Glases um $\pm 1^\circ 5'$ einstellen, um uns an eventuelle Unebenheiten am Boden der Schutzbarriere anzupassen.



Das Anzugsmoment des Regulierungssatzes muss 7 Nm betragen. Wenn 1, 2 oder 3 Blätter der Einstellverbindung entfernt werden, ist es wichtig, das Anzugsmoment des Druckregulierungssatzes erneut einzustellen.

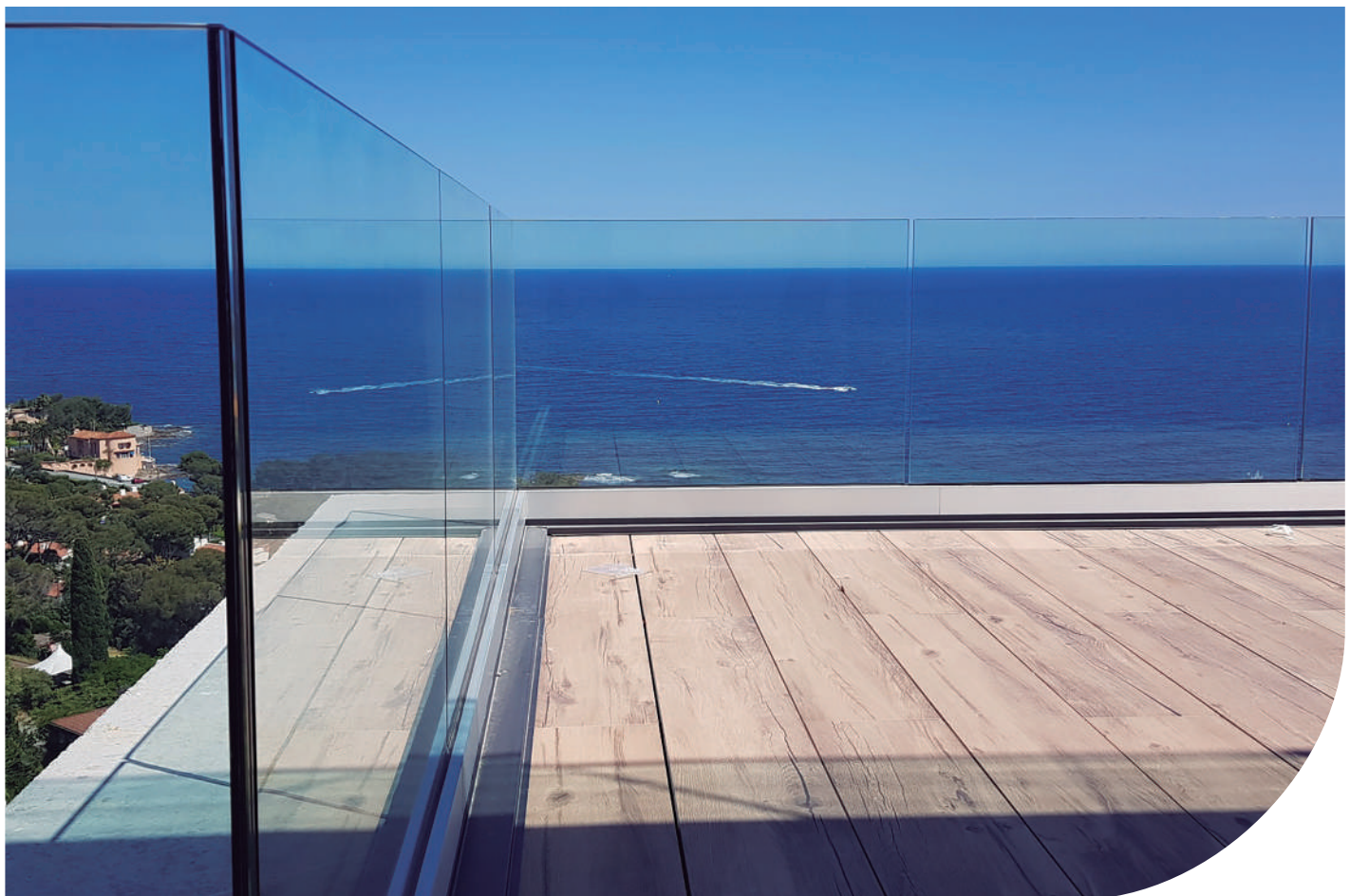




Seeglass PRO eingebettet ohne Geländer.



Seeglass PRO auf dem Boden mit rundem Geländer.





Mit dem neuen verstellbaren Geländer **SEEGLOSS**, können wir dank des unteren Regelsystems problemlos eine Verglasung über der Schutzbarriere einbauen.

Darüber hinaus schaffen wir es, Ihre Terrasse komplett zu schließen, um die visuelle Wirkung zu minimieren.

Seeglass PRO zusammen mit einem der Schiebesysteme unseres Sortiments, wurde unter folgenden Bedingungen getestet

Regeln:

Luftdurchlässigkeit: Norm UNE-EN 1026:2000

Widerstandsfähigkeit gegen Windlasten: UNE-EN 1932:2001 Erratum:2011

Leistungsanforderungen einschließlich Sicherheit:

UNE-EN 13659:2004+A1:2009

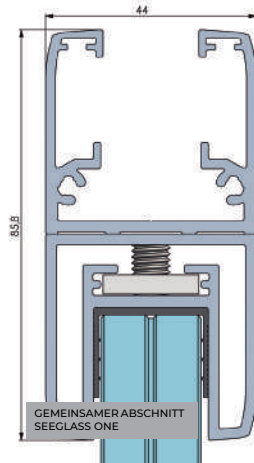
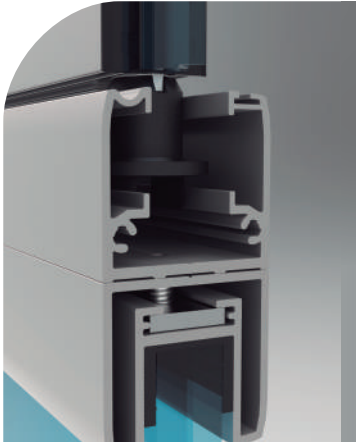
Wasserdichtheit UNE-EN 1027:2000

* siehe Ergebnisse unter <https://www.c3systems.es/es/homologacion>



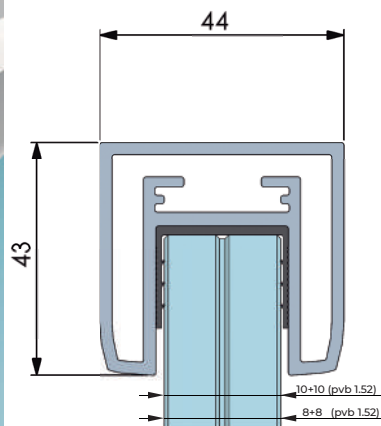
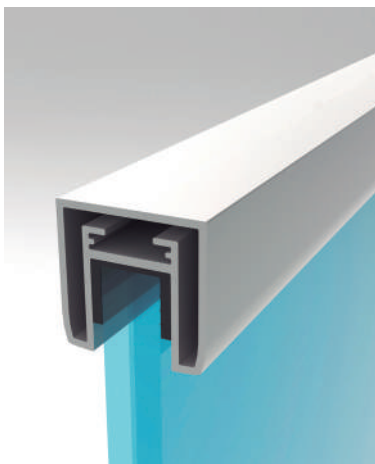
NEU

REGULIERBARES GELÄNDER



Verstellbares Geländer neben dem unteren Profil von Seeglas-Verglasungen, für eine einfache Installation und eine Endbearbeitung in Übereinstimmung mit der Verglasung.

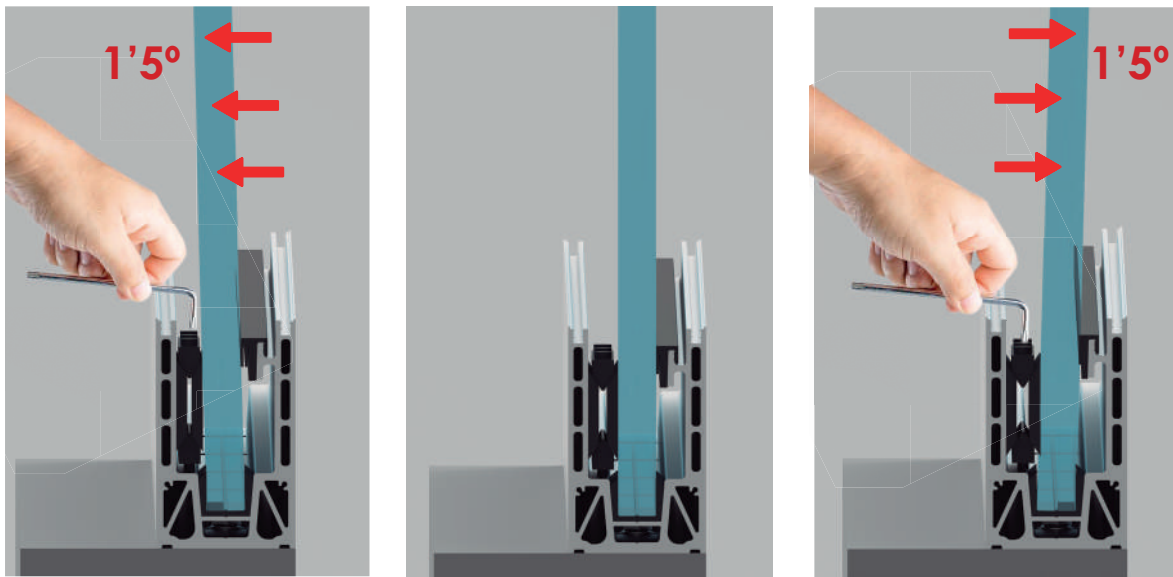
REGULIERBARES GELÄNDER



Verstellbares Geländer neben dem unteren Profil von Seeglas-Verglasungen, für eine einfache Installation und eine Endbearbeitung in Übereinstimmung mit der Verglasung.

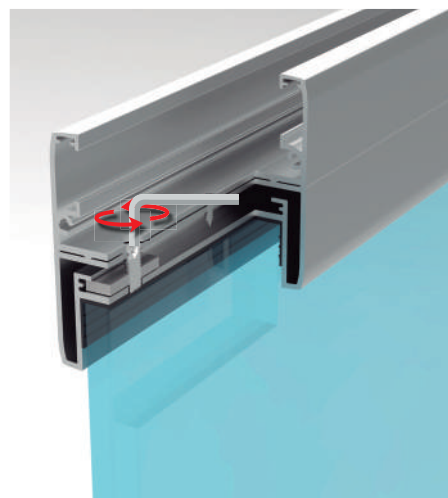
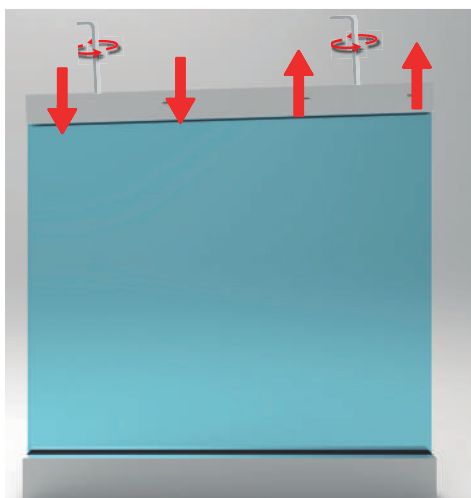
1

Richten Sie das Glas mit Hilfe der Drucksätze und der Justiergelenke aus.



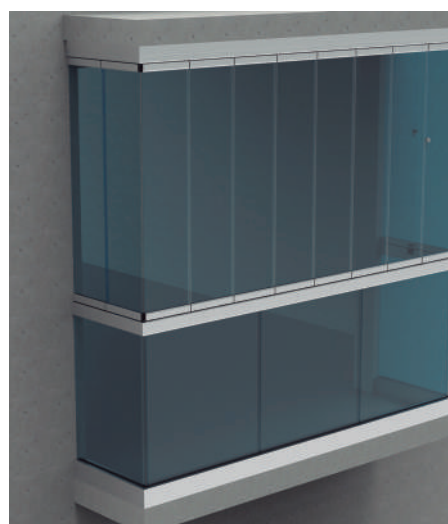
2

Montieren Sie den Satz des verstellbaren Handlaufs + unteres Profil des Gehäuses und regulieren Sie, um die perfekte Höhe zu erreichen.



3

Installationsfolge



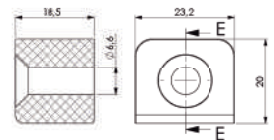
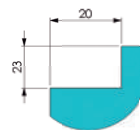
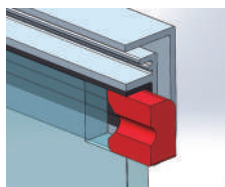
SERIE GELÄNDER

ACCESOIRES FÜR QUADRATISCHE GELÄNDER

WANDHALTERUNG FÜR QUADRATISCHES GELÄNDER

CODE: 2206 Material: Polyamid grau

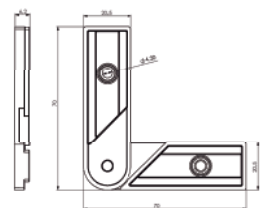
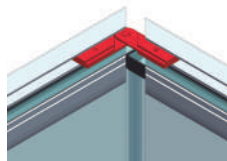
Ermöglicht die Befestigung des Geländers an der Wand.



VERSTELLBARE AUSRICHTUNGSHALTERUNG. QUADRATISCHES GELÄNDER.

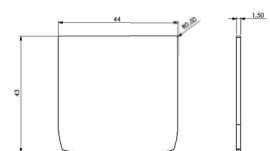
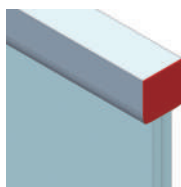
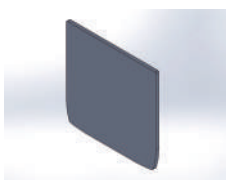
CODE: 2205

Ermöglicht die perfekte Ausrichtung des Geländers auf Winkelprofilen.



SEITENVERKLEIDUNG FÜR QUADRATISCHES GELÄNDER

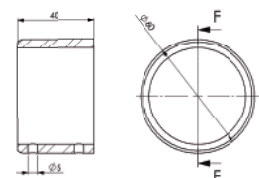
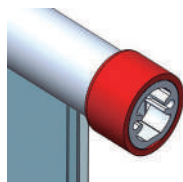
CODE: 2260 Ausführungen: Aluminium in silberfarbener Ausführung und Edelstahl-Imitation



ZUBEHÖR FÜR RUNDES GELÄNDER

WANDHALTERUNG FÜR RUNDES GELÄNDER

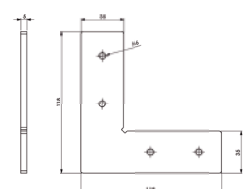
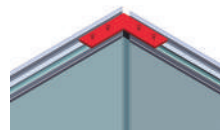
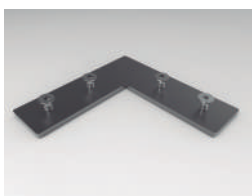
Code: 2038 Ausführung: Aluminium, weiß lackiert, silber eloxiert und Edelstahl-Imitat



AUSRICHTUNGSWINKEL FÜR RUNDES GELÄNDER

Code: Ausrichtungswinkel :2039 Code: Ausrichtungswinkel: 2040

Ermöglicht die perfekte Ausrichtung des Geländers in den Profilen mit Winkeln von 90° für den festen Ausrichtungswinkel und von 85° bis 180° für den verstellbaren Ausrichtungswinkel.





MADE IN SPAIN



C3 Systems, S.L. · C/ Ibi, 13 · Polígono Industrial Cachapets · 03330 Crevillente (Alicante) España · Telf. +34 966 286 186

c3systems@c3systems.es · www.c3systems.es



Dieses Dokument dient lediglich der kommerziellen Förderung; es stellt kein echtes Werbeangebot im "strengen" Sinne dar. Um den entsprechenden Vertrag zu schließen, setzen Sie sich bitte mit C3 Systems, S.L. in Verbindung, um Ihnen spezifische und personalisierte Informationen mit objektiven Daten zu übermitteln, die sich auf die relevanten Merkmale beziehen und ein Angebot im "strengen" Sinne darstellen.

C3 Systems, S.L. verpflichtet sich auf diese Weise, keine irreführende Werbung zu betreiben. Zu diesem Zweck werden alle formalen oder numerischen Fehler, die im gesamten Inhalt dieses Dokuments gefunden werden können, nicht als irreführende Werbung betrachtet; insbesondere in Bezug auf die Bilder, die es begleiten, die illustrativ und nicht vertraglich sind. In jedem Fall verpflichtet sich C3 Systems, S.L., diese Fehler zu korrigieren, sobald sie davon Kenntnis erlangt.