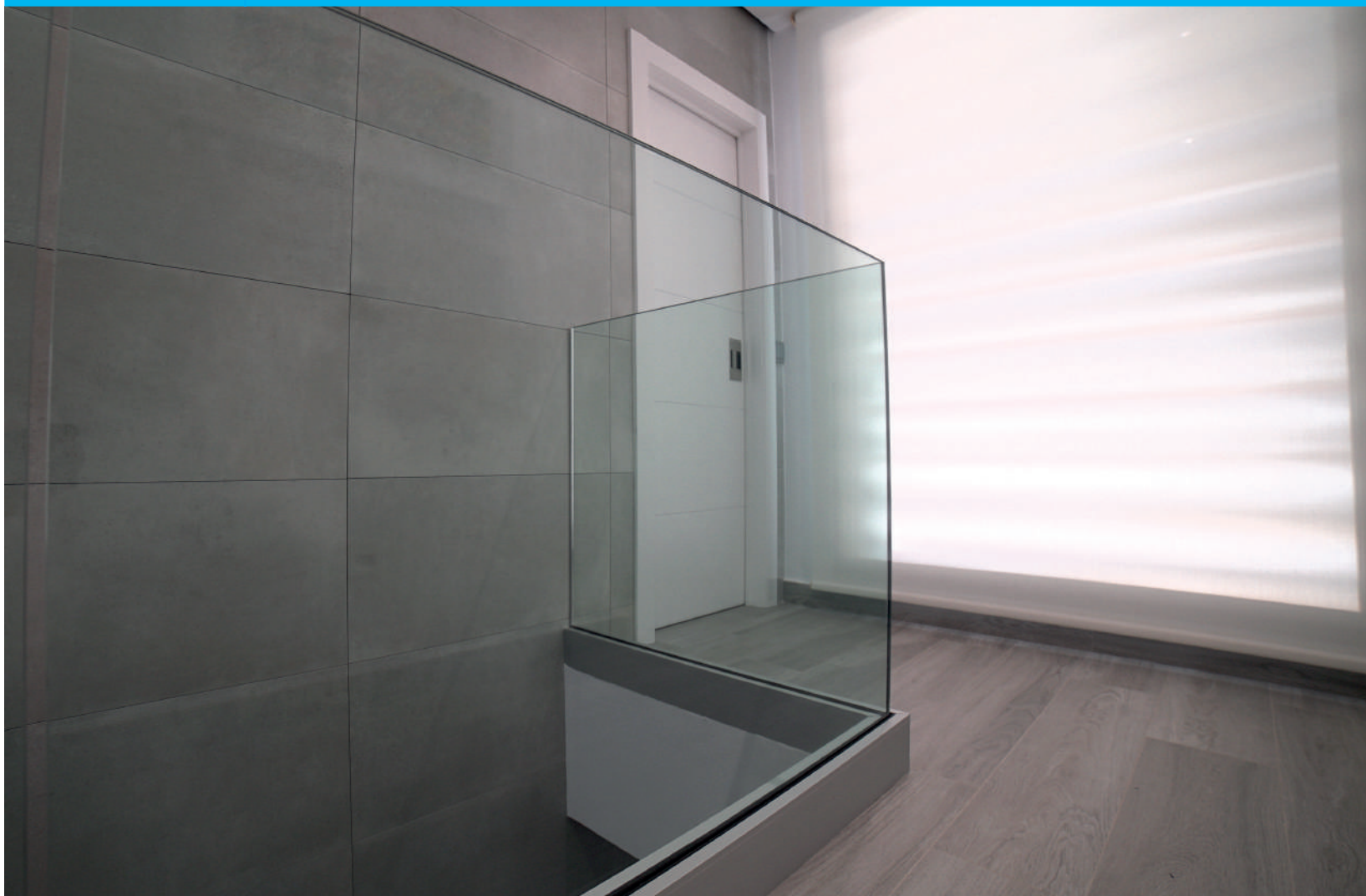


seeglass pro<sup>®</sup>



Amplie espacios  
y vistas sin límites





## Barrera de protección seeglass-PRO

**seeglass PRO** es la barrera de protección con vidrio de seguridad que mejor se adapta a la normativa vigente, sin que el diseño de la edificación se vea afectado.

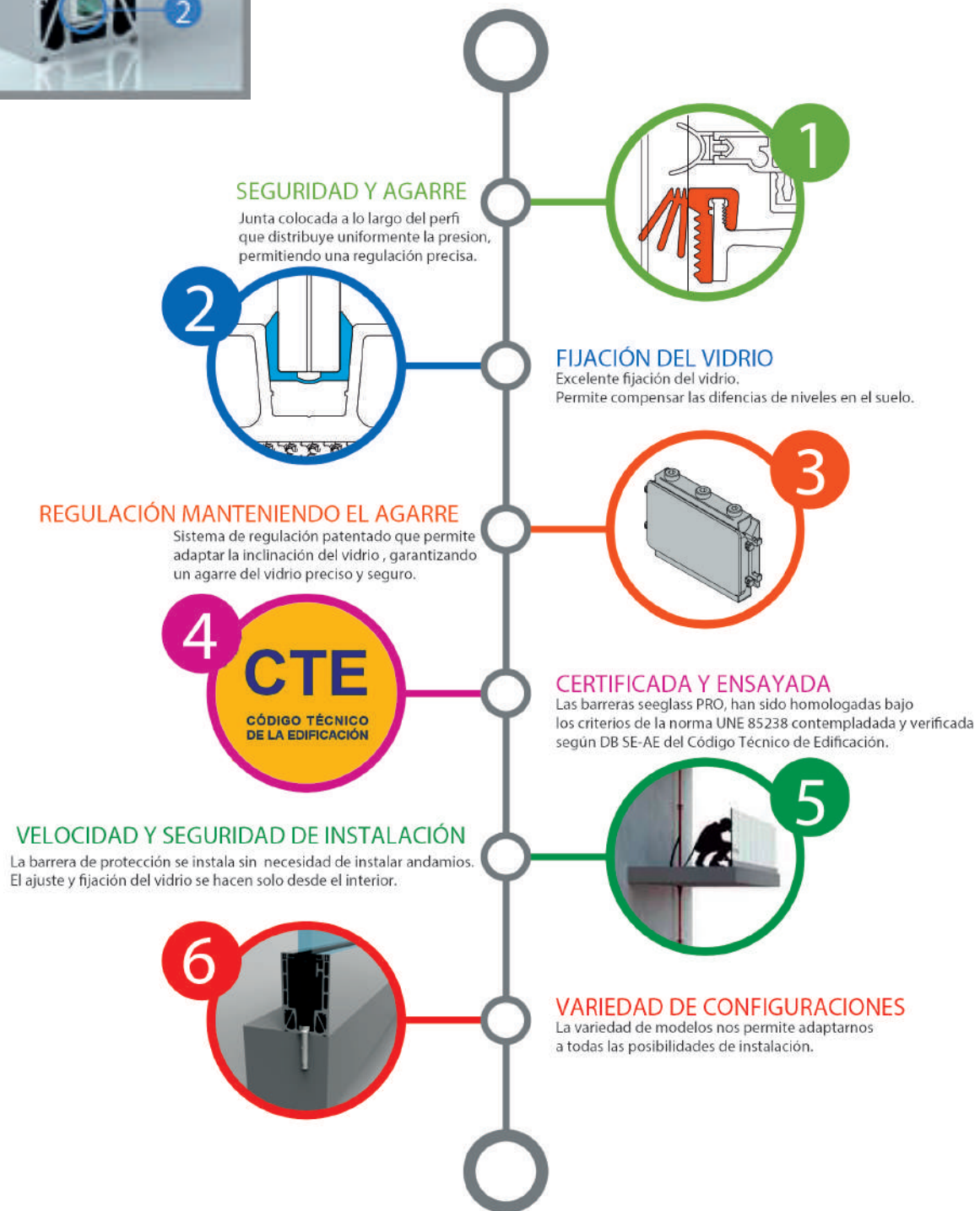
Tradicionalmente en los edificios o construcciones de cualquier tipo, como barrera de protección siempre se encuentran presentes barandillas fabricadas con material metálico o con soluciones murairas que rompen la estética de la fachada o no cumplen con la seguridad necesaria.

El innovador diseño de la Barrera de Protección seeglass PRO esta específicamente basado en la utilización del vidrio como principal materia prima para su fabricación. La combinación de ambos elementos, aluminio estructural de alta calidad unido a las propiedades avaladas con ensayos y certificaciones del vidrio templado y laminado, le dotan de la capacidad de proteger contra la caída al vacío incluso soportar impactos de gran magnitud, este dato aporta un plus de seguridad al usuario final de cara a un posible impacto contra la barrera.

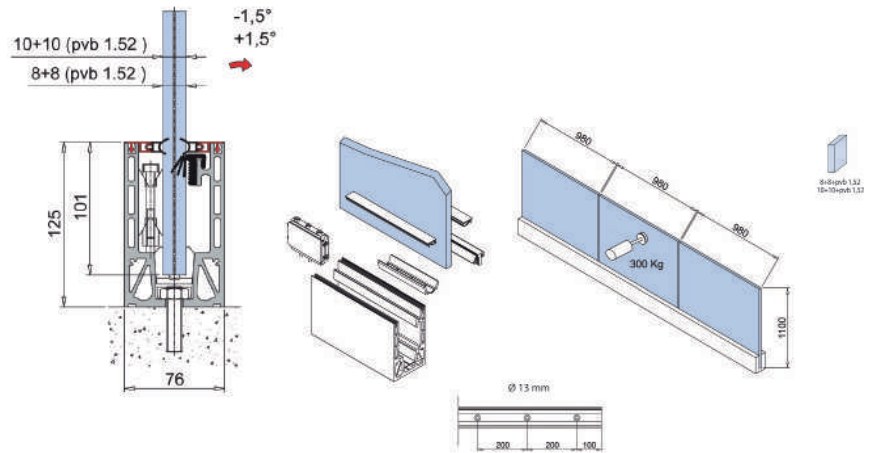
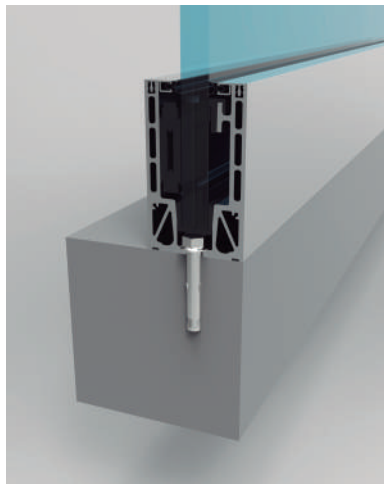
El vidrio aplicado en la construcción de barandillas aporta transparencia, luminosidad, seguridad y como no, una estética y diseño que se integran perfectamente con las exigencias de la arquitectura moderna.



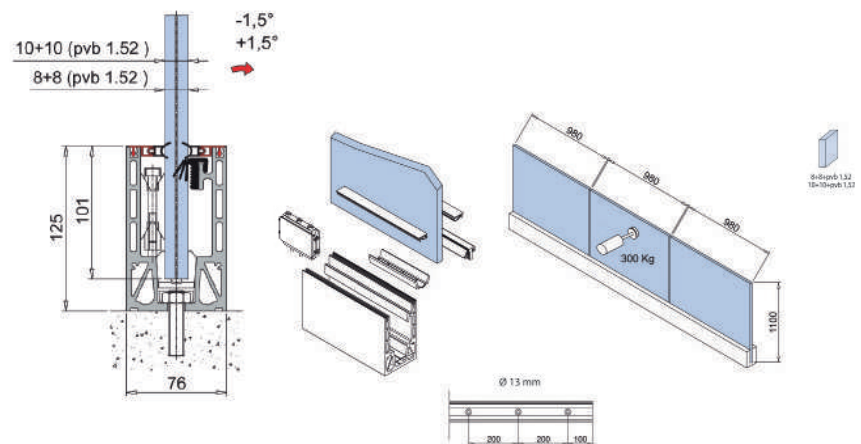
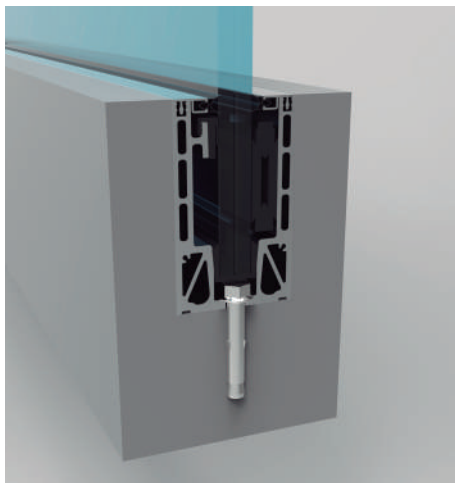
Sistema patentado que supera las especificaciones de todas las barreras de protección que actualmente existen en el mercado.



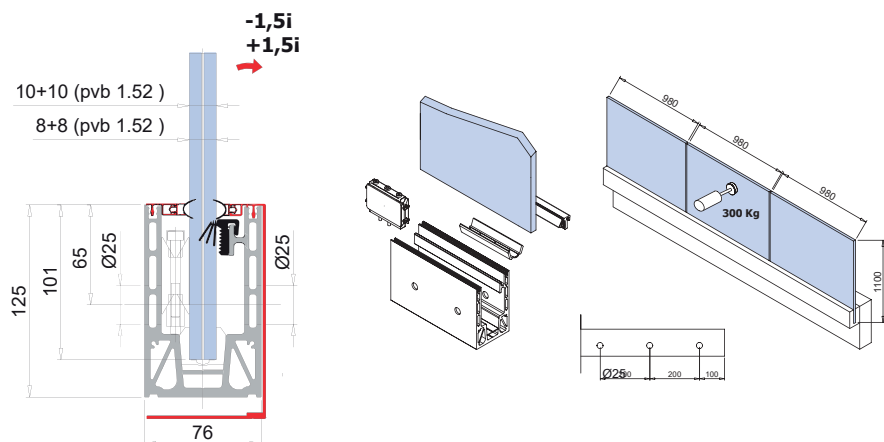
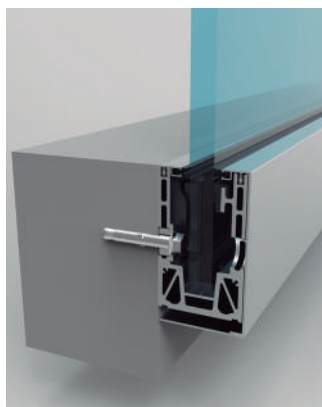
### SEEGLOSS PRO SOBRE SUELO



### SEEGLOSS PRO ENCASTRADO EN OBRA



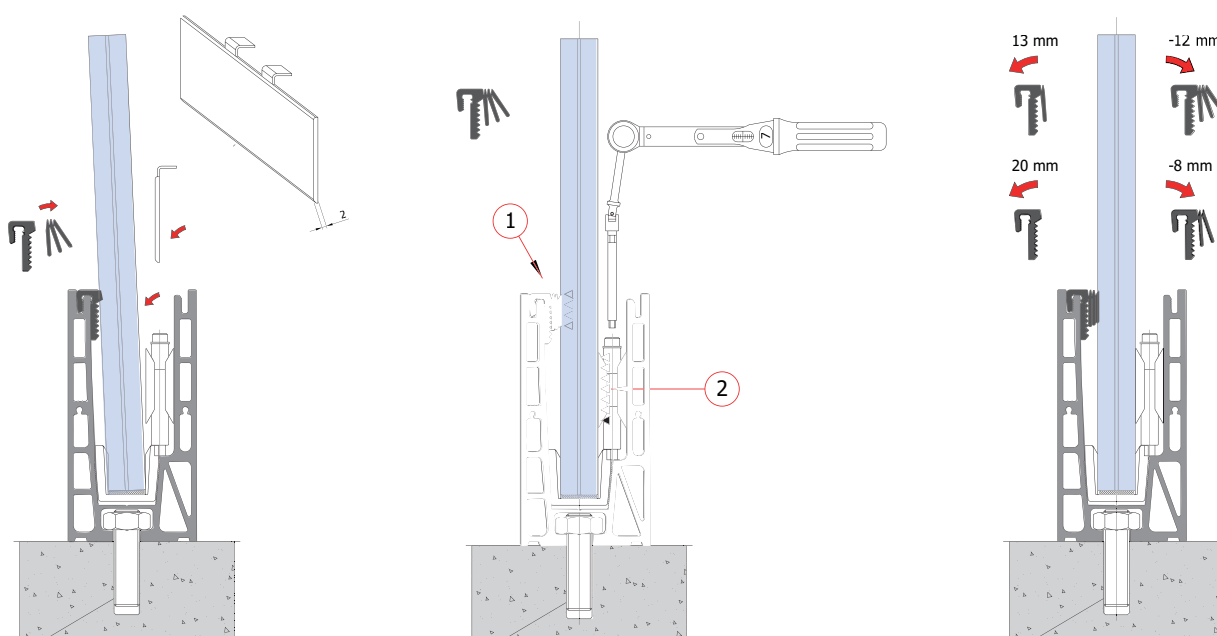
### SEEGLOSS PRO FRONTAL



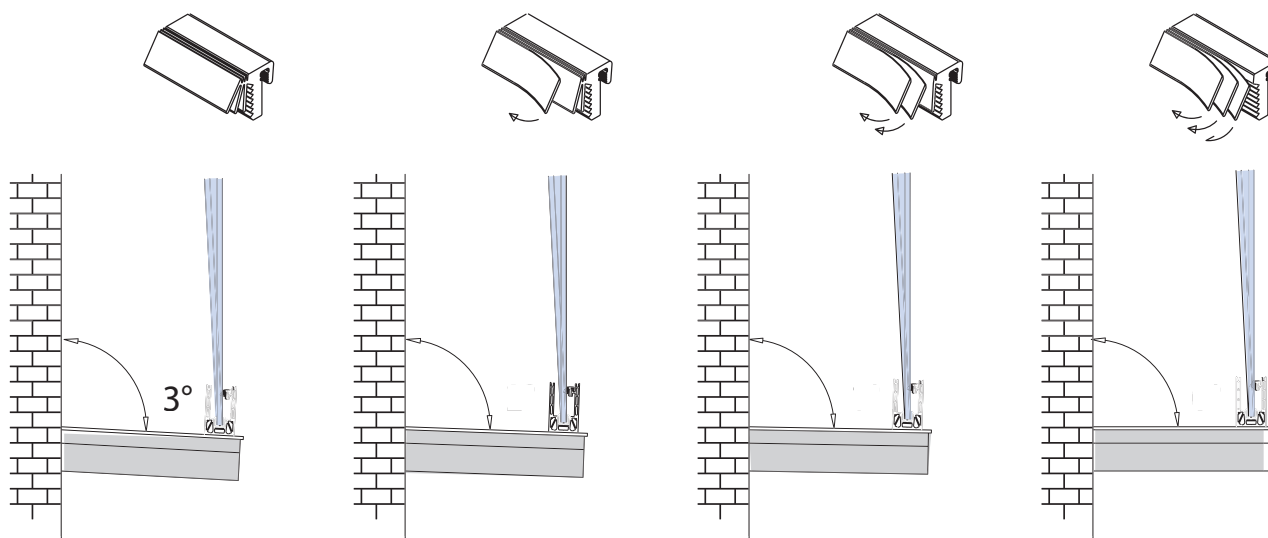
## REGULACIÓN/ALINEACIÓN VIDRIO

La compensación del nivel del vidrio se consigue ajustando la pinza ubicada solo en el la parte interior de la barandilla, haciendo el proceso de ajuste y regulación mucho más seguro y rápido que en el resto de los sistemas de protección existentes en el mercado.

Podemos ajustar la inclinación del vidrio en  $\pm 1'5''$ , lo que nos permite adaptarnos a cualquier desnivel que pueda surgirnos en la base de la instalación de la barrera de protección.



El par de apriete del kit de regulación debe ser de 7 Nm . Si se quitan 1, 2 o las 3 láminas de la junta de ajuste, es indispensable volver a ajustar el par de apriete del kit de regulación de presión.

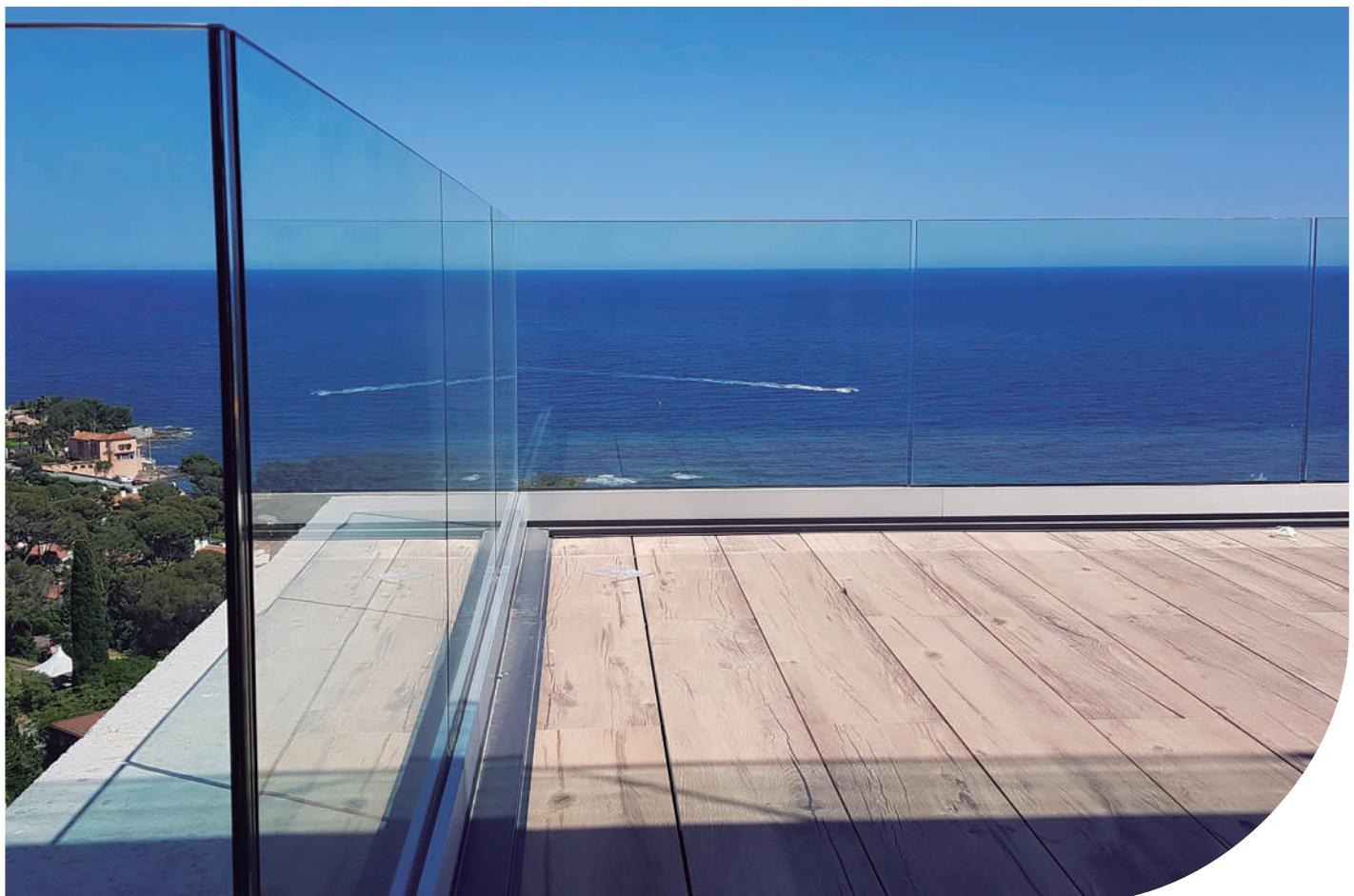




Seeglass PRO encastrado sin pasamanos.



Seeglass PRO sobre suelo con pasamanos.





Con el nuevo pasamanos regulable **SEEGLOSS**, podremos incorporar un cerramiento sobre la barrera de protección con total facilidad, gracias a su sistema de regulación inferior.

Además, conseguiremos cerrar completamente su terraza, minimizando al máximo el impacto visual.

El conjunto seeglass PRO unido a uno de los sistemas corredero batiente de nuestra gama, ha sido ensayado bajo las siguientes normas:

Permeabilidad al aire: Norma UNE-EN 1026:2000

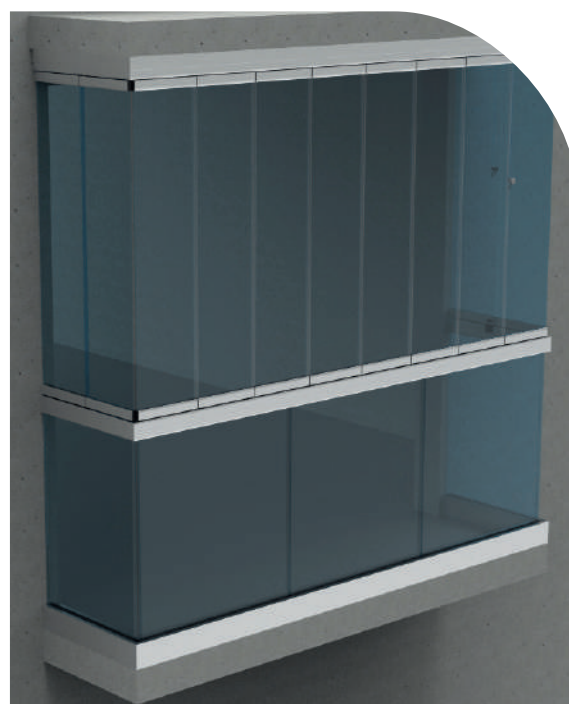
Resistencia a las cargas de viento: UNE-EN 1932:2001 Erratum:2011

Requisitos de prestaciones incluida la seguridad:

UNE-EN 13659:2004+A1:2009

Estanqueidad al agua: UNE-EN 1027:2000

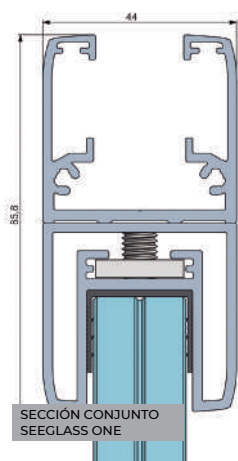
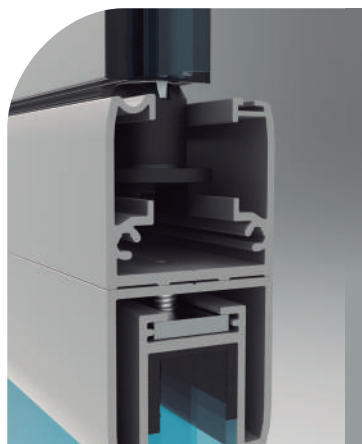
\* consultar resultados en <https://www.c3systems.es/es/homologacion>





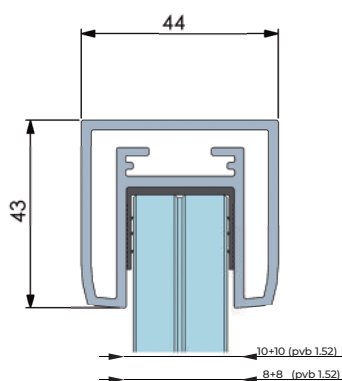
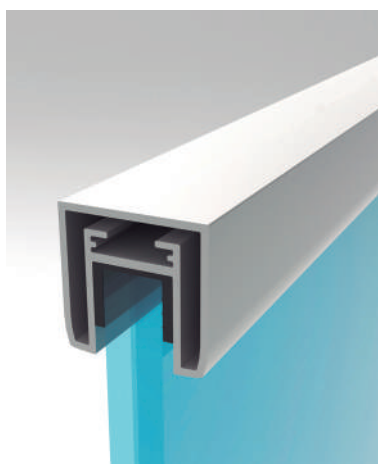


## PASAMANOS REGULABLE



Pasamanos regulable junto al perfil inferior de cerramiento seeglass, para una instalación sencilla y un acabado final en consonancia con el cerramiento.

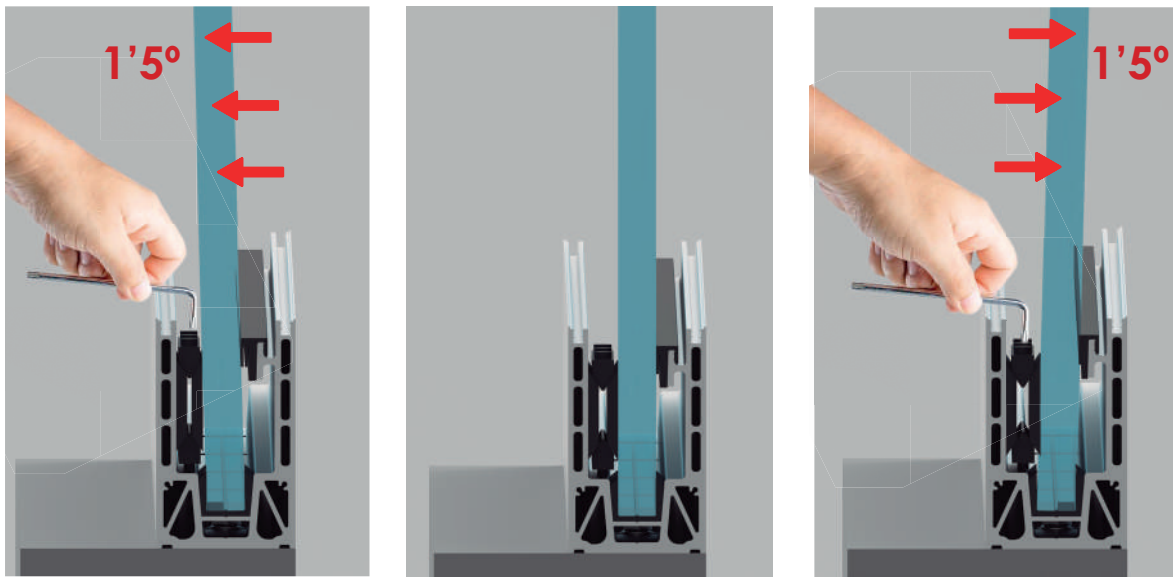
## PASAMANOS AJUSTABLE



Pasamanos regulable junto al perfil inferior de cerramientos seeglass, para una instalación sencilla y un acabado final en consonancia con el cerramiento.

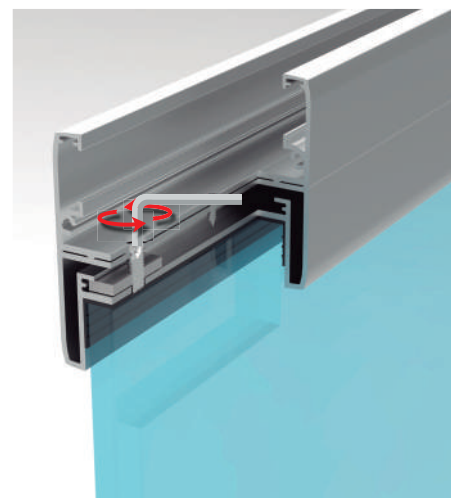
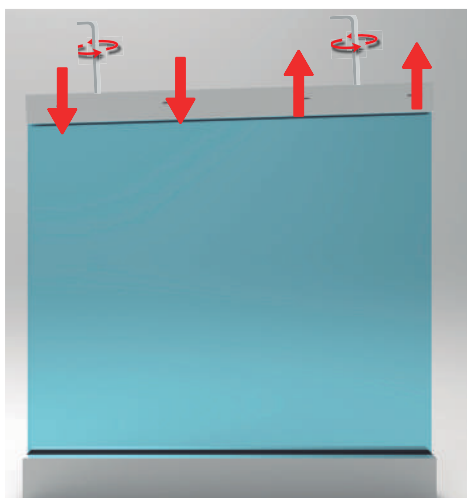
1

Alinear el plomo del vidrio mediante los kit de presión y las junta de ajuste.



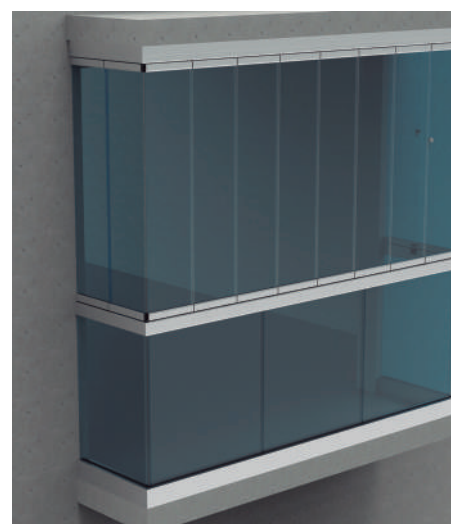
2

Ensamblar el conjunto pasamanos regulable + perfil inferior del cerramiento y regular para conseguir el nivel perfecto.



3

Secuencia de instalación



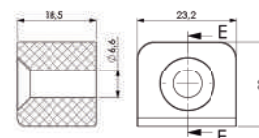
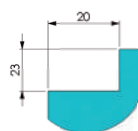
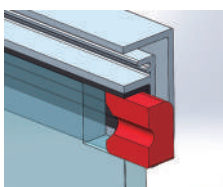
SERIE PASAMANOS

ACCESORIOS PARA PASAMANOS CUADRADO

SOPORTE A PARED PARA PASAMANOS CUADRADO

Código: 2206 Material: Poliamida gris

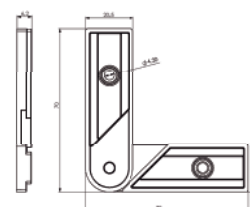
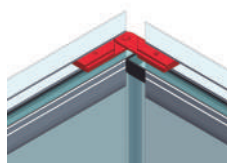
Permite la sujeción del pasamanos a pared.



ESCUADRA DE ALINEACIÓN REGULABLE PASAMANOS CUADRADO

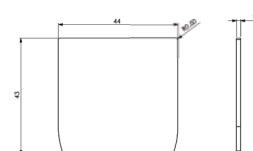
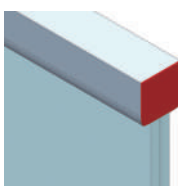
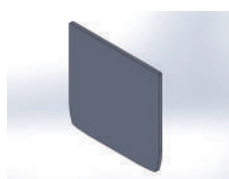
Código: 2205

Permite la perfecta alineación del pasamanos en los tramos con ángulo.



EMBELLECEDOR LATERAL PARA PASAMANOS CUADRADO

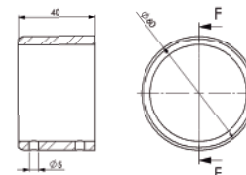
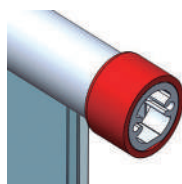
Código: 2260 Acabado: Aluminio acabado plata gr e imitación acero inox.



ACCESORIOS PARA PASAMANOS REDONDO

SOPORTE A PARED PARA PASAMANOS REDONDO

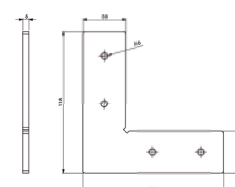
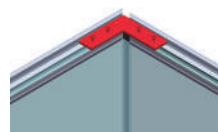
Código: 2038 Acabado: Aluminio acabado blanco, anodizado plata e imitación acero inox.



ESCUADRA DE ALINEACIÓN PASAMANOS REDONDO

Código Escuadra Fija: 2039 Código Escuadra Regulable: 2040

Permite la perfecta alineación del pasamanos en los tramos con ángulos de 90° para la escuadra fija y de 85° hasta 180° para la escuadra regulable.





**MADE IN SPAIN**



C3 Systems, S.L. · C/ Ibi, 13 · Polígono Industrial Cachapets · 03330 Crevillente (Alicante) España · Telf. +34 966 286 186

[c3systems@c3systems.es](mailto:c3systems@c3systems.es) · [www.c3systems.es](http://www.c3systems.es)



ED. 5 - 2021

Este documento responde a una mera función de promoción comercial; no constituye una auténtica oferta publicitaria en sentido «estricto». De cara a la formación del oportuno contrato, rogamos se ponga en contacto con C3 Systems, S.L. con el fin de ofrecerle una información concreta y personalizada, que contenga datos objetivos, referidos a características relevantes, y que, sí cabe entender que constituirá una oferta en sentido «estricto».

C3 Systems, S.L. se compromete a través de este medio a no realizar publicidad engañosa. A estos efectos, por lo tanto, no serán considerados como publicidad engañosa los errores formales o numéricos que puedan encontrarse a lo largo del contenido de este documento; en particular, en lo que se refiere a las imágenes que lo acompañan, que lo son de forma ilustrativa y no contractual. En todo caso, C3 Systems, S.L., se compromete a corregirlo tan pronto como tenga conocimiento de dichos errores.